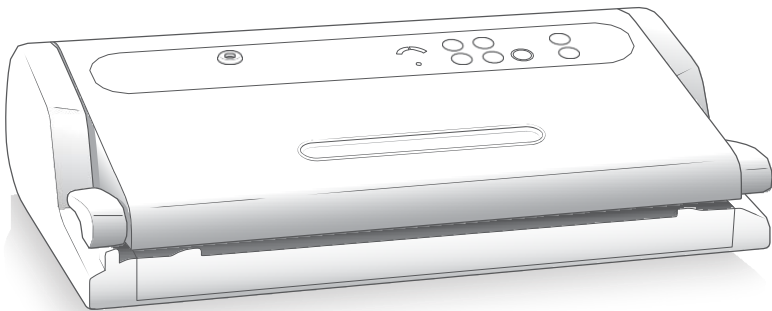


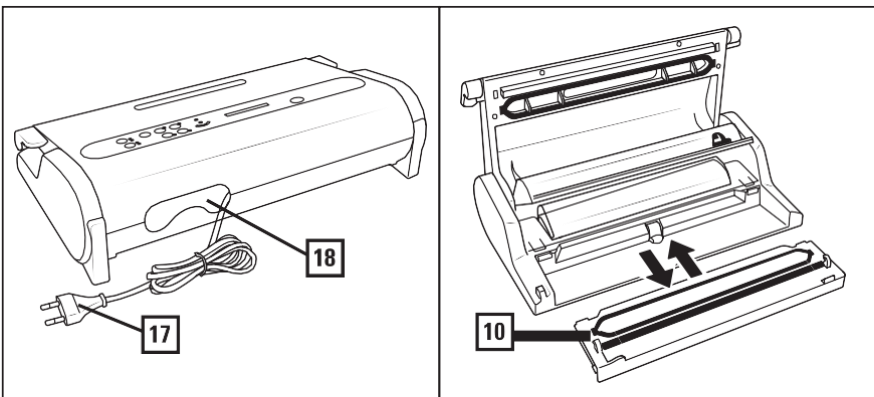
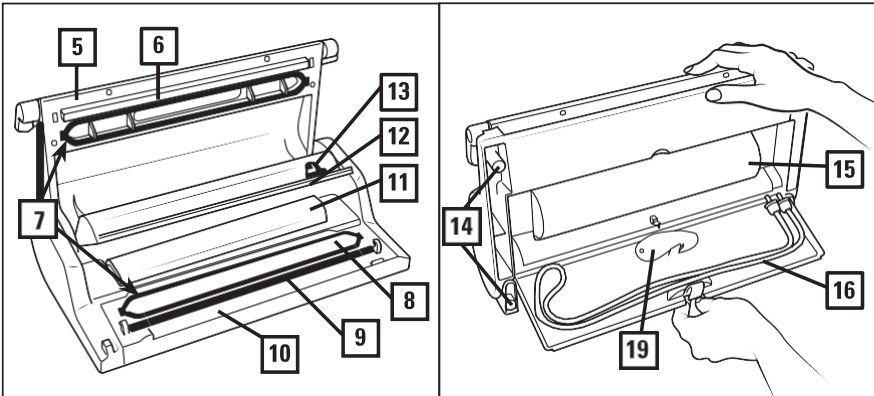
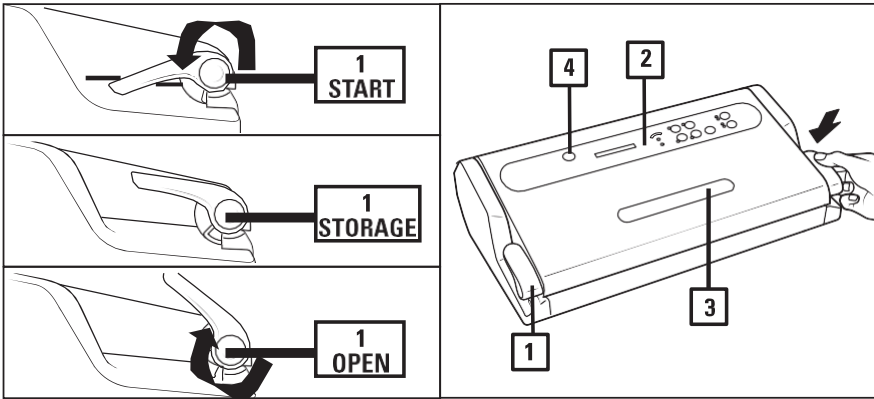
MAGIC VAC

Mod. P0608ED

AXOLUTE



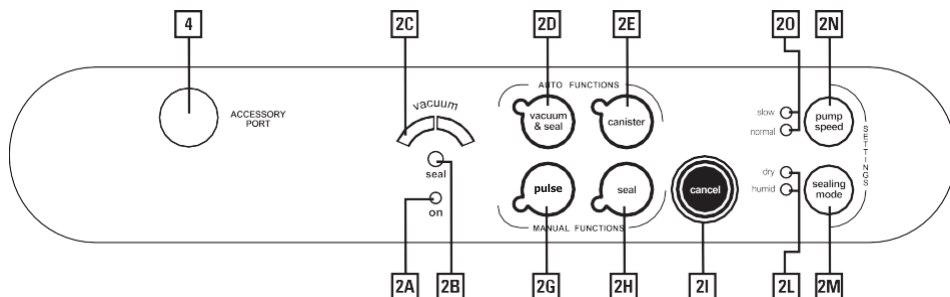
Manuál (CZ) – Popis ovládání



Model P0608ED AXOLUTE - POPIS

1. **Patentovaný „Lock & Unlock System“** - K zamykání a odemykání oblasti vkládání sáčku, což umožňuje provedení balicího cyklu v automatickém režimu. Systém zamykání a odemykání je ovládán dvěma rukojeťmi (1), které se otáčejí ve třech předdefinovaných polohách. Pro otevření (OPEN), zavření (STORAGE) a aktivaci stroje (START).
2. **Ovládací panel**
3. **Osvětlené okénko** – Patentované řešení, které uživateli umožňuje vidět správné umístění sáčku ve vakuové komoře.
4. **Konektor pro připojení hadičky** – pro externí balení v nádobách (Family Canister, Executive Canister,...)
5. **Víko**
6. **Svařovací lišta**
7. **Těsnění**
8. **Vakuová komora**
9. **Přítlačná guma**
10. **Odnímatelná miska** – Patentované řešení, které umožňuje mytí misky v myčce pro maximální hygienu.
11. **Příhrádka pro roli**
12. **Kryt role**
13. **Řezačka sáčků a rolí**
14. **Protiskluzové nožičky**
15. **Příhrádka s příslušenstvím** – Příhrádka pro uložení Magic Cutter a hadičky pro externí odsávání
16. **Hadička pro externí odsávání**
17. **Napájecí kabel**
18. **Příhrádka na kabel** - Příhrádka pro uložení napájecího kabelu
19. **Magic Cutter**

POPIS FUNKCÍ OVLÁDACÍHO PANELU



- (2A) ON ZELENÁ** - aktivuje se, když jsou rukojeti (1) v poloze START.
- (2B) SEAL** - Bliká ČERVENĚ při procesu svařování.
- (2C) Fáze cyklu** - Ukazuje fáze odsávání vzduchu během balícího cyklu.
- (2D) Auto Vacuum & Seal** – tlačítko pro zapnutí automatického cyklu balení sáčků, včetně konečného zavaření.
- (2E) Canister** - Tlačítko pro zapnutí automatického cyklu externího vakuování
- (2G) Pulse** - Tlačítko pro spuštění ručního cyklu; stroj pokračuje v odsávání vzduchu, dokud tlačítko neuvolníte.
- (2H) Seal** – tlačítko pro ruční svaření sáčku
- (2I) CANCEL** – Zastavení procesu odsávání
- (2L) Zvolený mód svařování** – indikují zvolený režim sváření.
- (2M) Tlačítko režimu svařování** – Vybírá ze 2 režimů svařování (Dry – Suché, Humid – Vlhké) -> dle znečištění sáčku
- (2N) Tlačítko rychlosti odsávání** – vybírá ze 2 rychlostí (Slow – pomalé -> pro křehké potraviny, Normal – Běžné).
- (2O) Zvolená rychlost odsávání (MODRÁ Led)** – indikují zvolenou rychlost odsávání.
- (4) Konektor pro připojení hadičky** – pro externí balení v nádobách (Family Canister, Executive Canister,...)